

一、概述

VC890D/VC890C⁺系列仪表是一种性能稳定、用电池驱动的高可靠性数字万用表。仪表采用28mm字高LCD显示器，读数清晰、更加方便使用。

此系列仪表可用来测量直流电压和交流电压、直流电流和交流电流、电阻、电容、伴随频率、二极管、三极管、通断测试、温度、自动关机开启与关闭，背光功能等参数。整机以高性能大规模集成电路为核心，是一台性能优越的工具仪表，是实验室、工厂、无线电爱好者及家庭理想工具。

二、开箱检查

打开包装箱，取出仪表，请仔细检查下列附件是否缺少或损坏：

- | | |
|------------------------------|----|
| 1. K型探头(仅890C ⁺) | 一只 |
| 2. 电池9V | 一只 |
| 3. 说明书 | 一本 |
| 4. 合格证 | 一张 |
| 5. 防伪标识 | 一张 |
| 6. 表笔 | 一副 |
| 7. 序号纸 | 一张 |
| 8. 彩盒 | 一个 |

如发现有任何一项缺少或损坏，请立即与您的供应商联系。

1

四. 电气符号

	警告!		直流
	高压危险!		交流
	大地		交直流
	双重绝缘		符合欧洲工会指令
	电池低电压		保险丝

五. 综合特性

- 1-1. 显示方式：LCD液晶显示；
- 1-2. 最大显示：1999（3 1/2位）自动极性显示；
- 1-3. 测量方式：Sigma-Delta(Σ-Δ)AD转换测量；
- 1-4. 操作不断电功能；
- 1-5. 采用面板校准技术；
- 1-6. 采样速率：约每秒3次；
- 1-7. 超量程显示：最高位显“OL”
- 1-8. 低电压显示：“”符号出现；
- 1-9. 工作环境：（0~40）℃，相对湿度<75%RH；
- 1-10. 电源：一只9V电池（NEDA1604/6F22或同等型号）；

3

三、安全操作准则

该系列仪表在设计上符合IEC61010相关条款（国际电工委员会颁布的安全标准或等效的GB 4793.1-2007标准的要求），在使用之前，请先认真阅读说明书。

1. 各量程测量时，禁止输入超过量程的极限值；
2. 36V以下的电压为安全电压，在测高于36V直流、25V交流电压时，要检查表笔是否可靠接触，是否正确连接、是否绝缘良好等，以避免电击；
3. 换功能和量程时，表笔应离开测试点；
4. 选择正确的功能和量程，谨防误操作，该系列仪表虽然有全量程保护功能，但为了安全起见，仍请您多加注意；
5. 在电池没有装好后盖没有上紧时，请不要使用此表进行测试工作；
6. 测量电阻、电容、二极管、通断测试，请勿输入电压信号；
7. 在更换电池或保险丝前，请将测试表笔从测试点移开，并关闭电源开关；
8. 安全符号说明：

“”存在危险电压，“”接地，“”双绝缘，

“”操作者必须参阅说明书，“”电池低电压提示；

2

1-11. 体积（尺寸）：186×89×49.5 mm（长×宽×高）；

1-12. 重量：约 400g（包括9V电池）；

六. 外观结构(图1)

1. 型号栏；
2. 液晶显示器：显示仪表测量的数值；
3. 发光二极管：通断检测时报警用；
4. 量程开关：用于改变测量功能、量程以及控制开关机；
5. 20A电流测试插座；
6. 200mA电流测试插座正端；
7. 电容、温度、“-”极插座及公共地；
8. 电压、电阻、二极管“+”极插座；
9. 三极管测试座：测试三极管输入口。
10. 显示保持/背光灯/功能转换/APO控制开关。

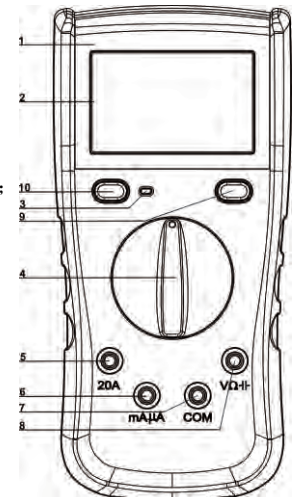


图1

4

七. 按键功能

1. 数据保持显示:

短按“HOLD B/L”按键, 仪表LCD上保持显示当前测量值, 再次按一下该键则退出数据保持显示功能; AC 750V和温度测量档除外。

2. 背光控制:

长按“HOLD B/L”按键即点亮LCD的背光灯, 再次长按该键则关闭背光灯。

3. 取消APO自动关机:

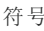
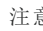
在关机状态下, 保持按下HOLD B/L按键, 同时旋转量程开关, 待仪表进入正常测量状态后, 可取消自动关机功能, LCD屏幕上将不再显示“APO”符号。

4. 功能转换

在AC750V档位下, 按下HOLD B/L按键, 可显示当前交流电压频率, 再按一次返回电压测量功能。


在温度测量档位下, 按下HOLD B/L按键, 可切换摄氏℃和华氏°F单位。

八. 测量操作说明

首先请注意检查9V电池, 将量程开关置于所需测量的位置, 如果电量不足, 则LCD显示屏上会出现“”符号。注意测试笔插口之旁符号“”, 这是警告您要留意测试电压和电流不要超出指示数值。

(一). 直流电压测量(图2)


5

1. 将红表笔插入“”插孔, 黑表笔插入“COM”插孔。
2. 将量程开关转至相应的DCV档位上, 并将表笔跨接在被测电路上。红表笔所接的该点电压与极性显示在屏幕上。
3. 从显示器上读取测量结果。

⚠ 注意:

- (1). 如果事先对被测电压范围没有概念, 应将量程开关转到最高的档位, 然后根据显示值转至相应档位上;
- (2). 如屏幕显“0L”, 表明已超过量程范围, 须将量程开关转至较高档位上。

(二). 交流电压测量(图2)

1. 将黑表笔插入“COM”插座, 红表笔插入“”插座

2. 将量程开关转至相应的ACV量程上, 然后将测试表笔跨接在被测电路上。

⚠ 注意:

- (1). 如果事先对被测电压范围没有概念, 应将量程开关转到最高的档位, 然后根据显示值转至相应档位上
- (2). 如屏幕显“0L”, 表明已超过量程范围, 须将量程开关转至较高档位上。

(三). 直流电流测量(图3)

1. 将红表笔插入mA(最大为200mA)或20A插孔最大为(20A), 黑表笔插入“COM”插孔。

6



图2

2. 将量程开关转至相应DCA档位上, 并将表笔串联接入被测电源或电路中。被测电流值及红色表笔点的电流极性将同时显示在屏幕上。
3. 从显示器上读取测量结果。

⚠ 注意:

- (1). 如果事先对被测电流范围没有概念, 应将量程开关转至较高档位, 然后按显示值转至相应档上;
- (2). 如屏幕显“0L”, 表明已超过量程范围, 须将量程开关转至较高档位上;
- (3). 在测量20A时要注意, 连续测量大电流将会使电路发热, 影响测量精度甚至损坏仪表。

(四). 交流电流测量(图3)

1. 将黑表笔插入“COM”插座, 红表笔插入“mA”插座中(最大为200mA), 或红表笔插入“20A”插座中(最大为20A);
2. 将量程开关转至相应ACA档位上, 然后将仪表的表笔串联接入被测电路中。
3. 从显示器上读取测量结果。

⚠ 注意:

7

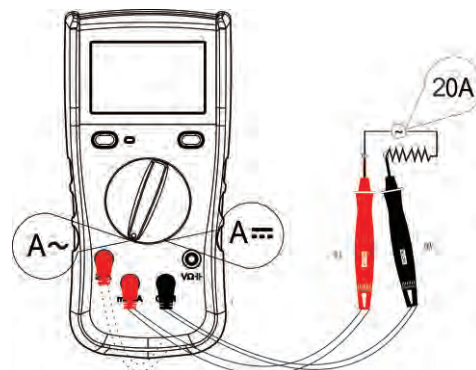



图3

- (1). 如果事先对被测电流范围没有概念, 应将量程开关转到最高的档位, 然后按显示值转至相应档上;
- (2). 如屏幕显“0L”, 表明已超过量程范围, 须将量程开关转至较高的档位上;
- (3). 在测量20A时要注意, 连续测量大电流将会使电路发热, 影响测量精度甚至损坏仪表。


(五). 电阻测量(图4)

1. 将黑表笔插入“COM”插座, 红表笔插入“”插座;
2. 将量程开关转至相应的电阻量程上, 然后将两表笔跨接在被测电阻上。
3. 从显示器上读取测量结果。

⚠ 注意:

- (1). 如果电阻值超过所选的量程值, 则会显“0L”, 这时应将开关转至较高档位上; 当测量电阻值超过1MΩ以上时, 读数需几秒时间才能稳定, 这在测量高电阻时是正常的;
- (2). 当输入端开路时, 则显示“0L”;
- (3). 测量在线电阻时, 要确认被测电路所有电源已关及所有电容都已完全放电时, 才可进行。

(六). 电容测量(图5)

1. 将红表笔插入“”插座, 黑表笔插入“COM”插座;

8

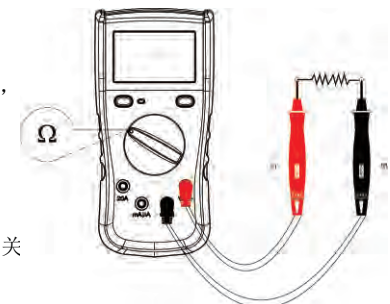


图4

- 将量程开关转至相应之电容量程上，表笔对应极性（注意红表笔极性为“+”极）接入被测电容。
- 从显示器上读取测量结果。

⚠注意：

- 电容档量程自动转换，如屏幕显示“OL”，表明已超过量程范围，最大测量20mF；
- 在测量电容时，由于引线和仪表的分布电容影响，未接入被测电容时可能有些残留读数，在小电容量程测量时较为明显，为了得到准确结果可以将测量结果减去残留读数，得到较为准确的读数。它不会影响测量的准确度；

(3). 大电容档测量严重漏电或击穿电容时，将显示一些数值且不稳定；

(4). 请在测试电容量程之前，必须对电容充分地放电，以防止损坏仪表。

(5). 单位: 1mF = 1000uF 1uF = 1000nF 1nF = 1000pF

(七). 二极管及通断测试(图6)

- 将黑表笔插入“COM”插座，红表笔插入“ $\overrightarrow{\Omega}$ ”插座（注意红表笔极性为“+”极）；
- 将量程开关转至“ $\overrightarrow{\Omega}$ ”档；开机默认二极管档，二极管档与蜂鸣器档自动转换；将表笔连接到待测试二极管，

9

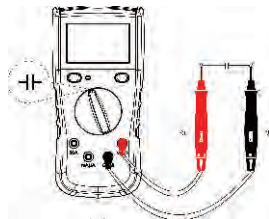


图5

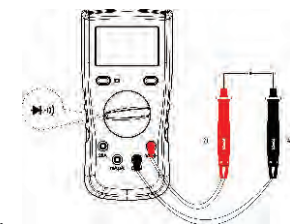


图6

九. 技术特性

准确度: $\pm(a\% \text{读数} + b \text{字数})$,

环境温度: $(23 \pm 5)^\circ\text{C}$,

相对湿度 $< 75\% \text{RH}$,

校准保证期从出厂日起为一年。

性能(注“▲”表示该表有此功能); 技术指标(注“*”表示该表无此量程)

功能 \ 型号	VC890D	VC890C ⁺
直流电压DCV	▲	▲
交流电压ACV	▲	▲
直流电流DCA	▲	▲
交流电流ACA	▲	▲
电阻 Ω	▲	▲
二极管/通断	▲	▲
电容 CAP	▲	▲
温度 $^\circ\text{C}/^\circ\text{F}$	*	▲
三极管 hFE	▲	▲

1. 直流电压(DCV)

11

读数为二极管正向压降的近似值；当测量电压低于50mV时自动转换为通断测试功能。

- 将表笔连接到待测线路的两点，如果两点之间电阻值低于约50 Ω ，则屏幕显示“ $\overrightarrow{\Omega}$ ”，内置蜂鸣器发声。当电阻值高于200 Ω 时，自动转换为二极管测试功能。

(八). 三极管hFE

- 将量程开关置于hFE档；

- 决定所测晶体管为NPN或PNP型，将发射极、基极、集电极分别插入测试附件上相应的插孔。

(九). 自动关机功能

为了节约电力消耗，延长电池使用寿命，仪表在开机后将默认开启APO自动关机功能，若用户在14分钟内不操作仪表，仪表将鸣音3声进行提示，若仍无操作，再经过1分钟后仪表长鸣一声后自动关闭电源。再次开机时，需要将量程开关旋转至OFF档位后再次旋转至所需功能档位。如果想取消APO功能，请参见第七章节“按键功能”的使用说明。

(十). 温度测量(仅VC890C⁺) (图7)

测量温度时，将热电偶传感器的负极插入“COM”插座，正极插入“ $\overrightarrow{\Omega}$ ”插座中，热电偶的工作端(测温度端)置于待测物上面或内部，可直接从屏幕上读取温度值，读数为摄氏度。按“HOLD B/L”键可转换摄氏度或华氏度。

10



图7

准确度 \ 量程	VC890D	VC890C ⁺	分辨率	输入阻抗	过载保护
200mV	$\pm(0.5\%+3)$		100uV	约10M Ω	1000VDC/ACrms
2V			1mV		
20V			10mV		
200V			100mV		
1000V	$\pm(0.8\%+10)$		1V		

2. 交流电压(ACV)

准确度 \ 量程	VC890D	VC890C ⁺	分辨率	输入阻抗	过载电压
2V	$\pm(0.8\%+5)$		1mV	约10M Ω	1000VDC/ACrms
20V			10mV		
200V			100mV		
750V	$\pm(1.2\%+10)$		1V		

⚠ 准确度测量范围：量程的10%-100%；频率响应：40Hz-1kHz；测量方式（正弦波）：真有效值测量；波峰因数：CF ≤ 3 ，当CF ≥ 2 时增加读数的1%的附加误差。伴随频率测量范围：40Hz-1kHz；伴随频率测量误差：0.2%+0.02Hz；伴随频率输入灵敏度：80V-600V

12

3. 直流电流 (DCA)

准确度 量程	VC890D	VC890C ⁺	分辨力	负荷电压	过载保护
20uA	±(0.8%+10)	*	0.01uA	1.25mV/uA	FUSE 200mA/250V
200uA	±(0.8%+10)		0.1uA	0.125mV/uA	
2mA	±(0.8%+10)		1uA	125mV/mA	
20mA			10uA	3.75mV/mA	
200mA	±(1.2%+8)		100uA	3.75mV/mA	
20A	±(2.0%+5)		10mA	37.5mV/A	FUSE 20A/250V

⚠ 20A (测试不超过10秒); 恢复时间15分钟。

4. 交流电流 (ACA)

准确度 量程	VC890D	VC890C ⁺	分辨力	负荷电压	过载保护
20mA	±(1.0%+15)		10uA	3.75mV/mA	FUSE 200mA/250V
200mA	±(2.0%+5)		100uA	3.75mV/mA	
20A	±(3.0%+10)		10mA	37.5mV/A	FUSE 20A/250V

准确度测量范围: 量程的10%~100%; 频率响应: 40Hz~60Hz; 测量方式(正弦波): 真有效值测量; 波峰因数: CF≤3, 当CF≥2时增加读数的1%的附加误差。20A (测试不超过10秒); 恢复时间15分钟。

13

准确度 量程	VC890D	VC890C ⁺	分辨力	过载保护
60uF	±(2.5%+20)		10nF	600VDC/ACrms
600uF	±(5.0%+10)		100nF	
6mF			1uF	
20mF			10uF	

⚠ 准确度测量范围: 10%~100%;

大电容响应时间: ≥1mF约8s; 测量误差不包含引线分布电容。

7. 二极管及通断测试

量程	显示值	测试条件	误差	过载保护
→))	二极管正向压降	测试电流:约0.4mA 开路电压:约3.3V	5%	600VDC/ACrms
	蜂鸣器发声长响, 测试两点阻值约小于(50±20)Ω	测试电流:约0.4mA		

8. 晶体三极管hFE参数测试

量程	显示范围	测试条件
hFE NPN或PNP	0~1000	基极电流约10uA, V _{ce} 约为3V

15

5. 电阻 (Ω)

准确度 量程	VC890D	VC890C ⁺	分辨力	短路电流	开路电压	过载保护
200Ω	±(0.8%+5)		0.1Ω	约0.4mA	约1V	600VDC/ACrms
2kΩ	±(0.8%+3)		1Ω	约100uA		
20kΩ			10Ω	约10uA		
200kΩ			100Ω	约1uA		
2MΩ			1kΩ	约0.2uA		
20MΩ	±(1.0%+25)		10kΩ	约0.2uA		

⚠ 注意: 测量误差不包含引线电阻。10kΩ 约0.2uA

6. 电容 (C)

准确度 量程	VC890D	VC890C ⁺	分辨力	过载保护
6nF	±(5.0%+40)		1pF	600VDC/ACrms
60nF	±(2.5%+20)		10pF	
600nF			100pF	
6uF			1nF	


14

9. 温度 (°C) (仅890C⁺)

量程	显示范围	分辨力	过载保护
(-20~1000)°C	<400°C ±(1.0%+5) ≥400°C ±(1.5%+15)	1°C	600VDC/ACrms
(-4~1832)°F	<752°F ±(1.0%+5) ≥752°F ±(1.5%+15)	1°F	

⚠ 传感器: K型热电偶 (镍铬-镍硅) 香蕉插头。

十. 更换电池或保险管 (图8)

如果LCD上出现“”符号, 表示电池需要更换, 请按以下步骤操作:

- 表笔离开被测电路, 从输入插孔中拔出表笔, 并将仪表上的旋钮开关拨至 OFF 档位以关闭仪表电源;
- 用螺丝刀拧开电池门上的螺丝, 移走电池门;
- 取出旧电池或坏的保险管, 更换新的9V电池或新的保险管。
- 盖上电池门, 用螺丝刀拧上电池门上的螺丝;
- 保险丝规格: 5X20mm保险管;

速熔 250V 200mA;

速熔 250V 20A

16

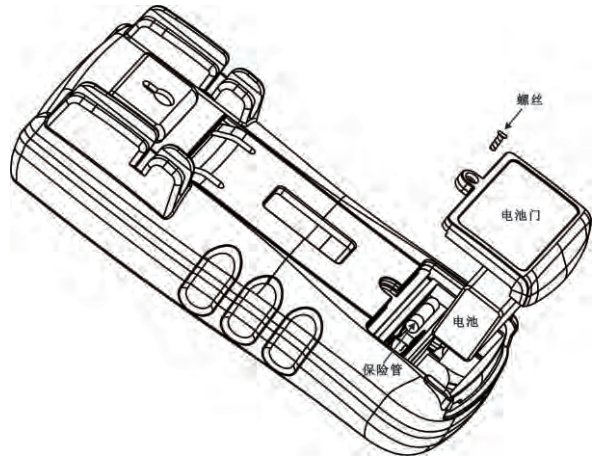


图8

本说明书如有改变，恕不通知；
 本说明书的内容被认为是正确的，若用户发现有错误、遗漏等，请与生产厂家联系；
 本公司不承担由于用户错误操作所引起事故和危害；
 本说明书所讲述的功能，不作为将产品用做特殊用途的理由。

6010-890X-002D

十一、仪表保养

该系列仪表是一台精密仪器，使用者不要随意更改电路。

1. 请注意防水、防尘、防摔；
2. 不宜在高温高湿、易燃易爆和强磁场的环境下存放、使用仪表；
3. 请使用湿布和温和的清洁剂清洁仪表外表，不要使用研磨剂及酒精等有机溶剂；
4. 如果长时间不使用，应取出电池，防止电池漏液腐蚀仪表；
5. 更换保险丝时,请使用规格型号相同的保险丝。

十二、故障排除

如果您的仪表不能正常工作,下面的方法可以帮助您快速解决一般问题。如果故障仍排除不了,请与维修中心或经销商联系。

故障现象	检查部位及方法
没显示	<ul style="list-style-type: none"> ■电源未接通； ■保持开关； ■换电池。
☒符号出现	<ul style="list-style-type: none"> ■换电池。
电流没输入	<ul style="list-style-type: none"> ■换保险丝。
显示误差大	<ul style="list-style-type: none"> ■换电池。

目 录

项目	页	项目	页
一.概述	1	(八). 三极管hFE	10
二.开箱检查	1	(九). 自动断电锁存及背光开启	10
三.安全操作准则	2	(十). 温度(℃)	10
四.电气符号	3	九. 技术指标	11
五.综合特性	3	1. 直流电压	12
六.外表结构	4	2. 交流电压	12
七.按键功能	5	3. 直流电流	13
八.测量操作说明	5	4. 交流电流	13
(一).直流电压测量	5	5. 电阻	14
(二).交流电压测量	6	6. 电容	14
(三).直流电流测量	6	7. 二极管测试及通断测试	15
(四).交流电流测量	7	8. 晶体三极管hFE参数测试	15
(五).电阻测量	8	9. 温度(℃)	16
(六).电容测量	8	十. 更换电池	16
(七).二极管及通断测量	9	十一. 保养和维护	18
		十二. 故障排除	18